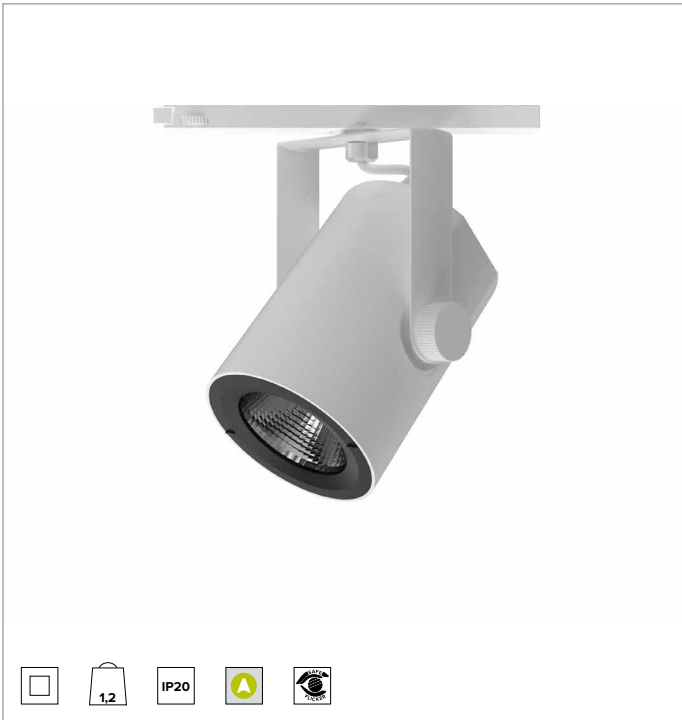
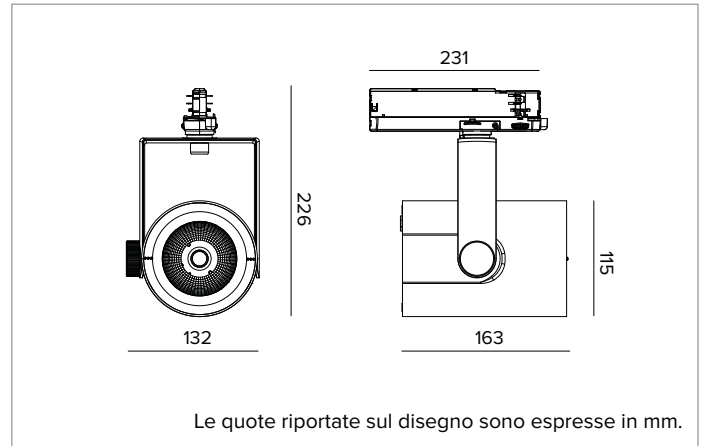


## T032MFR930CAPW | RAY 115

### Proiettore professionale orientabile a LED



	3000K	H(m)	D(m)	Emax(lx)		
	Ra90		25°			
	Fixture Power	41W	1	0.44	16214	
	Source Flux	4767lm	2	0.88	4054	
	Fixture Flux	4035lm	3	1.32	1802	
	Efficacy	97lm/W	4	1.76	1013	
TS833	I <sub>max</sub> =3401cd/klm	I <sub>max</sub>	16214cd	5	2.20	649



#### SORGENTE

LED Chip on Board alta efficienza Ra90. Ra97 su richiesta.

**Classe di efficienza energetica:** E

**Potenza nominale:** 36W

**Flusso nominale:** 4767lm

**Indice resa cromatica:** 90

**Rf:** 92

**Rg:** 101

**CCT nominale:** 3000K

**Durata utile (L80/B10):** >50000h tq +25°C

#### CARATTERISTICHE ILLUMINOTECNICHE

Riflettore a sfaccettature ellissoidali in alluminio anodizzato speculare.

Riflettori intercambiabili disponibili come accessori.

**Ottica:** RIFLETTORE

**Apertura di fascio:** FL

**Rendimento ottico:** 85%

**Flusso apparecchio:** 4035lm

**Efficienza luminosa:** 97lm/W

**Sicurezza fotobiologica:** Conforme al gruppo di rischio basso RG1

#### CARATTERISTICHE MECCANICHE

Corpo in pressofusione di alluminio verniciato. Anello frontale in policarbonato nero verniciato. Orientabilità da 0° a -90° sul piano verticale e di 359° su quello orizzontale. Blocco meccanico del puntamento sul piano verticale e bloccaggio del puntamento a frizione su quello orizzontale. Il baricentro rimane sempre in asse con il binario, indipendentemente dal suo puntamento.

**Colore e finitura:** Bianco gesso

**Dimensioni:** 115

**Peso:** 1,2Kg

**Grado di protezione:** IP20

#### CARATTERISTICHE ELETTRICHE

Driver elettronico CASAMBI integrato nell'adattatore a binario.

**Potenza apparecchio:** 41W

**Alimentazione:** 220-240Vac 50/60Hz

**Classe di isolamento:** CLASSE 2

**Tipo driver / Controllo:** CASAMBI

**Driver incluso:** SI

**Classe F:** SI

**SAFE FLICKER:** PstLM=<1 e SVM=<0,4 (IEC TR 61547-1 e IEC TR 63158), a garanzia di una luce più confortevole e sicura

**Temperatura ambiente:** 0°C / +25°C

#### INSTALLAZIONE

Montaggio a binario elettrificato. Sono disponibili accessori ottici installabili tramite anello di supporto.

#### NOTE

Commissioning del sistema di regolazione tramite APP gratuita; l'intervento di un tecnico specializzato può essere quotato su richiesta.

#### GARANZIA

5 anni.

#### AVVERTENZE

Apparecchio progettato per essere smaltito/riciclato a fine vita. Sorgente luminosa (solo LED) sostituibile da un professionista. Alimentatore sostituibile da un professionista.

A motivo dell'evoluzione tecnologica dei componenti elettronici i dati indicati sono soggetti ad aggiornamento e quindi deve essere richiesta conferma in fase d'ordine. Flusso luminoso e potenza elettrica presentano tolleranze di +/-10% rispetto al valore indicato. tq +25°C (CIE 121).

Si riserva la facoltà di apportare modifiche tecniche.

Targetti Sankey S.r.l.  
Via Pratese, 164  
50145 Firenze - Italy  
Tel: +39 055 37911  
targetti.com  
targetti@targetti.com

CCIAA Firenze  
Share Capital:  
€ 500.000,00  
VAT N. (IT):  
01537660480  
R.E.A: FI-275656

**TARGETTI**

**T032MFR930CAPW | RAY 115**  
**Proiettore professionale orientabile a LED**

**Accessori**

**Cut-off**



Ø mm	Codice
80	<b>1T3142</b>

Cut-off Tube.  
 Permette di focalizzare l'emissione eliminando il fall-off del fascio luminoso.

**Paraluce**



Ø mm	Codice
118	<b>A025</b>

Alette paraluce orientabili in acciaio verniciato nero.

**Ottica**



Ø mm	Ottica	Codice
80	SP 14°	<b>A057SPR</b>
80	FL 25°	<b>A057MFR</b>
80	MWFL 45°	<b>A057MWR</b>

Riflettori intercambiabili in alluminio anodizzato speculare.  
 Disponibili nei fasci Spot, Flood e Medium Wide Flood.

A motivo dell'evoluzione tecnologica dei componenti elettronici i dati indicati sono soggetti ad aggiornamento e quindi deve essere richiesta conferma in fase d'ordine. Flusso luminoso e potenza elettrica presentano tolleranze di +/-10% rispetto al valore indicato. tq +25°C (CIE 121).

Si riserva la facoltà di apportare modifiche tecniche.